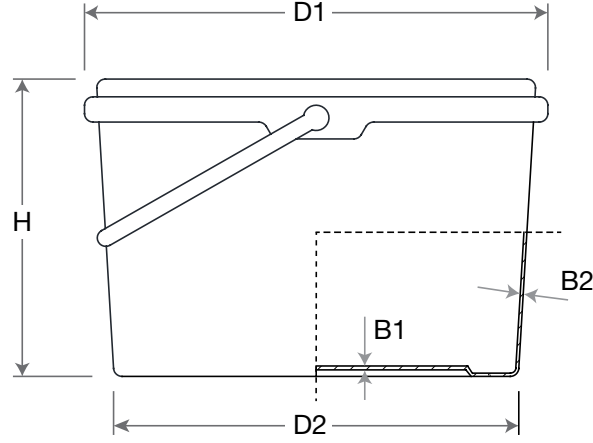


Technical Data / Teknik Bilgiler



Code, Kod	Volume, Hacim	D1	D2	H	B1	B2	W1	W2	W3
	lt	mm	mm	mm	mm	mm	gr	gr	gr
OP0010	1,00	121,50	108,50	120,00	0,75	0,73	42,00	54,00	56,00
OP0020	2,00	173,00	148,40	131,60	0,60	0,75	74,00	96,00	98,00
OP2250	2,25	176,50	141,00	142,00	0,83	0,75	78,00	102,00	108,00
OP0025	2,50	175,00	147,00	146,00	1,10	0,77	85,00	104,00	106,00
OP0030	3,00	188,50	175,00	127,00	0,95	0,94	94,00	126,00	128,00
OP0035	3,50	180,80	162,60	160,25	0,90	0,77	90,00	112,00	114,00
OP0351	3,50	188,50	172,25	143,00	0,87	0,94	110,00	144,00	146,00
OP0050	5,00	204,10	184,70	179,50	0,82	0,88	124,00	160,00	172,00
OP0055	5,00	229,00	210,00	157,00	1,10	0,95	170,00	213,00	225,00
OP0075	7,50	269,00	252,50	170,50	1,30	1,34	280,00	350,00	360,00
OP0090	9,00	249,00	227,00	226,40	1,00	1,09	238,00	300,00	315,00
OP0100	10,00	269,00	248,50	214,40	1,18	1,22	270,00	344,00	358,00
OP0125	12,50	298,30	267,00	240,40	1,40	1,20	374,00	451,00	475,00
OP0150	15,00	298,30	271,30	272,00	1,10	1,50	465,00	560,00	585,00
OP0180	18,00	310,00	281,50	272,30	1,35	1,75	510,00	628,00	655,00
OP0200	20,00	314,00	289,20	310,70	1,51	1,78	620,00	738,00	765,00

W1: Pail weight (kova ağırlığı)

W2: Total set weight, with cover, without handle (kapaklı kova ağırlığı)

W3: Total set weight, with cover, with handle (kapaklı ve tutma kollu ağırlık)

Bu sayfadaki bilgiler teknik hatalar veya dizgi hatası içerebilir. Özmen Plastik, ürünler ve programlar üzerinde istediği zaman haber vermeksizin değişiklik yapma hakkına sahiptir.

Information on this page may contain technical inaccuracies or typographical errors. Specifications are subject to change without notice for purpose improvement.